

低電圧ブラシレスDCモータドライブ

# F series

CCMDPE-D40P3YC1

## さまざまな汎用I/Fを備えた ブラシレスDCモータドライバです!

### 特長

#### 小型

- 装置内組込みを想定した小型サイズ

外形寸法: 35mm×105mm×66mm

#### 高性能

- 位置・速度・トルク制御モードに対応
- サブエンコーダ対応による高精度制御



原寸大

#### 多機能

- 小さなユニットにさまざまな汎用I/Fを装備

#### 省配線

- CANopen対応によるオープンネットワーク対応（接続性の向上）
- パソコンの汎用I/Fに対応による接続性の向上

## さまざまな用途に適用できます



三次元測定機



医療機器

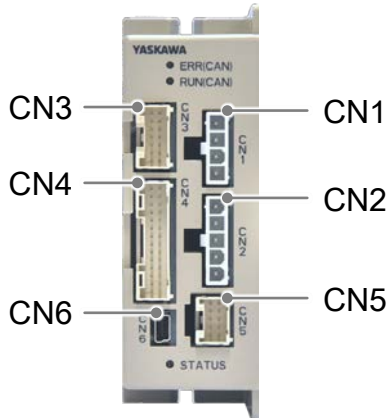


搬送機械



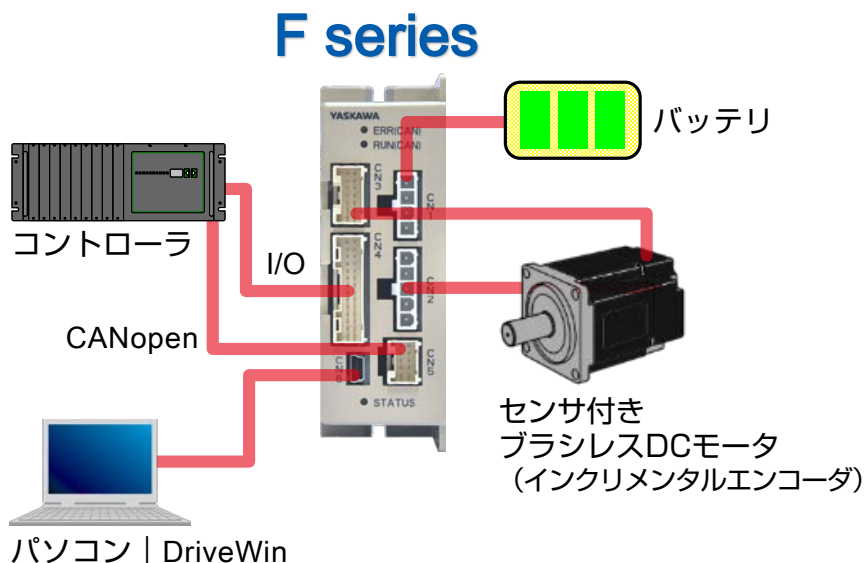
セキュリティゲート

## ■ハードウェア仕様



- CN1 : モータ駆動電源、制御電源
- CN2 : モータ駆動出力
- CN5 : CAN通信ポート
- CN3 : モータ用センサ
- CN4 : 外部入出力I/F
- CN6 : パソコンおよびオペレータI/F

## ■システム構成例



## ■基本仕様

項目	仕様	
形式	CCMDPE-D40P3YC1	
適用モータ*1	種別	ブラシレスDCモータ (センサ付)
	センサ	インクリメンタルエンコーダ (ホールセンサ*2)
出力	定格出力電流	6.0Arms
	最大出力電流	18.0Arms (1分定格)
電源	入力電圧範囲	DC24V ~ DC48V
	許容電圧変動	-15%、+10%
制御特性	制御モード	位置制御、速度制御、トルク制御
	回転速度範囲	~15,000min <sup>-1</sup>
機能	運転操作	CANopen : DS301、DS402準拠 外部端子 (非絶縁) マルチファンクション入力 (7ch)、非常停止 (1ch固定) アナログ入力 (1ch) マルチファンクション出力 (4ch) サブエンコーダ入力 / エンコーダ出力 (1ch固定)
		サブエンコーダ
その他	状態表示LED	3個
	エンジニアリングツール	DriveWin
	デジタルオペレータ	DLC-UYC01-E
構造	外形寸法	105mm (W) × 66mm (D) × 35mm (H)
環境	周囲温度/保存温度	0℃ ~ +45℃ / -20℃ ~ +60℃
	湿度	95%RH以下 (結露しないこと)
対応指令及び適合規格	RoHS	

\*1. モータはお客様ご準備となります。メーカー標準モータだけでなくカスタマイズモータへも対応いたします。

\*2. インクリメンタルエンコーダはホールセンサ入力も必要です。詳細は製品マニュアルをご確認ください。

デモ機持参で出張デモンストレーションいたします。お気軽にお問い合わせください。

## お問い合わせ先

# YASKAWA

安川コントロール株式会社

URL: <https://www.yaskawa-control.co.jp/>

福岡県行橋市西宮市2-13-1 (株)安川電機 行橋事業所内 〒824-8511

TEL (0930) 24-8630 FAX (0930) 24-0701

ご用命は

資料番号 CH-C801-2B<1>

2019年5月作成 (Ver.8)

無断転載・複製を禁止